

Dell PowerEdge R820

Başlangıç Kılavuzu

Resmi Model: E21S Series
Resmi Tip: E21S001



Notlar, Dikkat Edilecek Noktalar ve Uyarılar



NOT: NOT, bilgisayarınızı daha iyi kullanmanızı sağlayan önemli bilgileri anlatır.



DİKKAT: DİKKAT, yönergelere uyulmadığında donanımın zarar görebileceğini veya veri kaybı olabileceğini belirtir.



UYARI: UYARI, meydana gelebilecek olası maddi hasar, kişisel yaralanma veya ölüm tehlikesi anlamına gelir.

Bu yayındaki bilgiler önceden bildirilmeksizin değiştirilebilir.

© 2011 Dell Inc. Tüm hakları saklıdır. ABD'de basılmıştır.

Dell Inc.'in yazılı izni olmadan bu materyallerin herhangi bir şekilde çoğaltılması kesinlikle yasaktır.

Bu metinde kullanılan ticari markalar: Dell™, Dell logosu, Dell Precision™, OptiPlex™, Latitude™, PowerEdge™, PowerVault™, PowerConnect™, OpenManage™, EqualLogic™, Compellent™, KACE™, FlexAddress™ ve Vostro™; Dell Inc. şirketine ait ticari markalardır. Intel®, Pentium®, Xeon®, Core® ve Celeron® ABD ve diğer ülkelerde Intel Corporation'a ait tescilli ticari markalardır. AMD® tescilli bir ticari markadır ve AMD Opteron™, AMD Phenom™ ve AMD Sempron™; Advanced Micro Devices, Inc. şirketine ait ticari markalardır. Microsoft®, Windows®, Windows Server®, Internet Explorer®, MS-DOS® ve Windows Vista® Amerika Birleşik Devletleri ve/veya diğer ülkelerde Microsoft Corporation'a ait ticari markalar ya da tescilli ticari markalardır. Red Hat® ve Red Hat® Enterprise Linux® Amerika Birleşik Devletleri ve/veya diğer ülkelerde Red Hat, Inc. şirketine ait tescilli ticari markalardır. Novell® ve SUSE® Amerika Birleşik Devletleri ve diğer ülkelerde Novell Inc. şirketine ait ticari markalardır. Oracle®; Oracle Corporation ve/veya iştiraklerine ait tescilli bir ticari markadır. Citrix®, Xen®, XenServer® ve XenMotion®, Amerika Birleşik Devletleri ve/veya başka ülkelerde Citrix Systems, Inc. şirketine ait tescilli ticari markalar ya da ticari markalardır. VMware®, Virtual SMP®, vMotion®, vCenter® ve vSphere® Amerika Birleşik Devletleri veya diğer ülkelerde VMWare, Inc. şirketine ait tescilli ticari markalar ya da ticari markalardır. IBM;®International Business Machines Corporation'a ait tescilli bir ticari markadır.

Bu belgede, marka ve adların sahiplerine ya da ürünlerine atıfta bulunmak için başka ticari marka ve ticari adlar kullanılabilir. Dell Inc. kendine ait olanların dışındaki ticari markalar ve ticari isimlerle ilgili hiçbir mülkiyet hakkı olmadığını beyan eder.

2011 – 11

Rev. A00

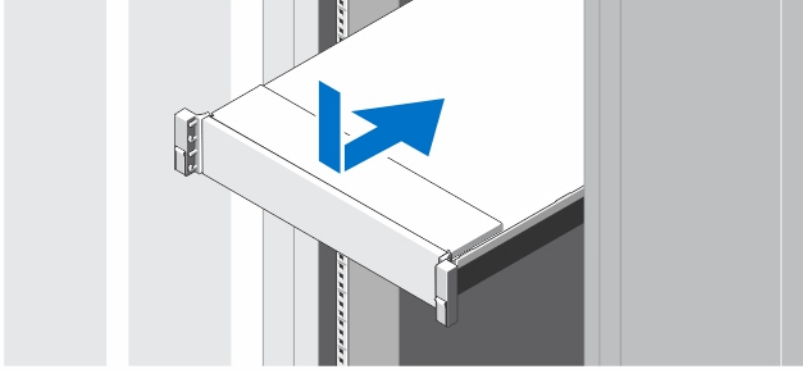
Kurulum ve Yapılandırma

! UYARI: Bir sonraki yordamı uygulamadan önce, sistemle birlikte gelen güvenlik yönergelerini inceleyin.

Raf Sistemini Kutudan Çıkarma

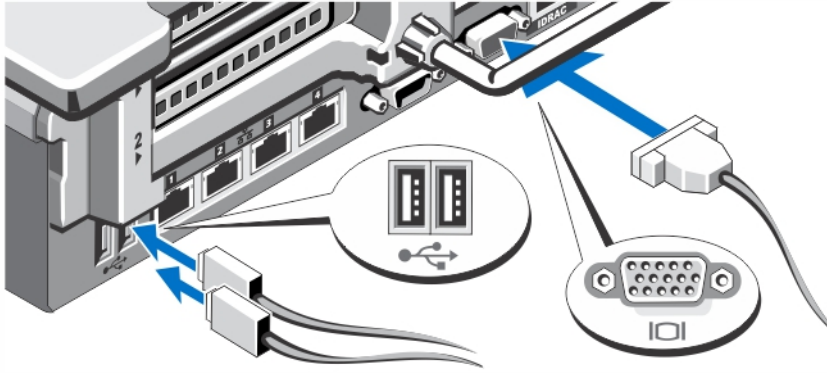
Sisteminizi paketinden çıkarın ve tüm parçaların tamam olup olmadığını kontrol edin.

Rayların ve sistemin rafa montajını sistemle birlikte sağlanan güvenlik yönergelerini ve raf montaj yönergelerini izleyerek gerçekleştirin.



Rakam 1. Rayları ve Sistemi Rafa Monte Etme

İsteğe bağlı—Klavye, Fare ve Monitörün Bağlanması

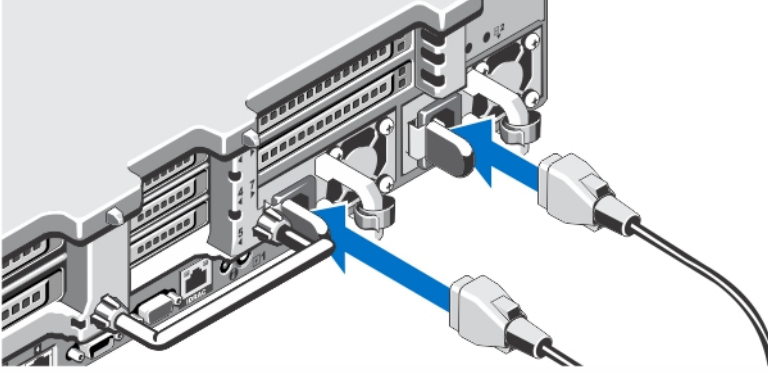


Rakam 2. İsteğe bağlı—Klavye, Fare ve Monitörün Bağlanması

Klavye, fare ve monitörü bağlayın (isteğe bağlı).

Sisteminizin arka tarafındaki konektörlerde hangi konektöre hangi kablunun takılması gerektiğini gösteren simgeler vardır. Monitörün kablo konektöründeki vidaları (varsa) sıkımayı unutmayın.

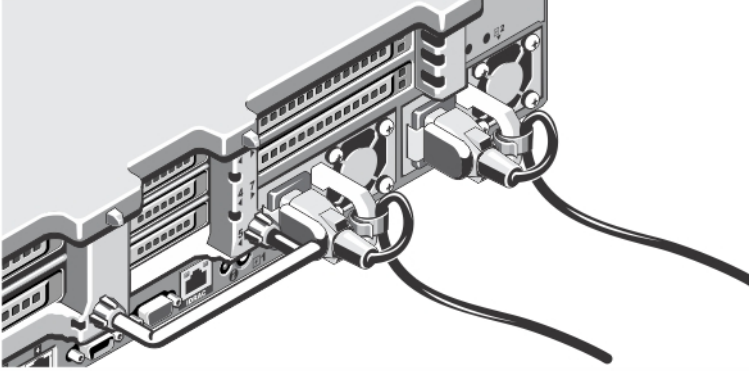
Güç Kablolarının Bağlanması



Rakam 3. Güç Kablolarının Bağlanması

Sistemin güç kablosunun/kablolarının sisteme bağlantısını yapın ve bir monitör kullanılıyorsa, monitörün güç kablosunun monitöre bağlantısını gerçekleştirin.

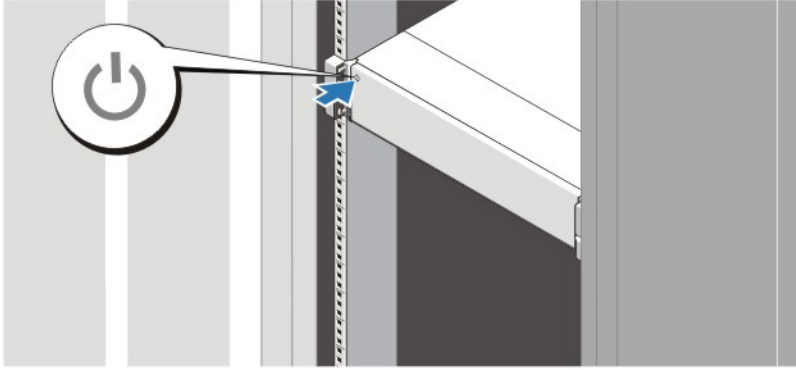
Güç Kablolarının Sabitlenmesi



Rakam 4. Güç Kablolarının Sabitlenmesi

Sistem güç kablosunu veya kablolarını resimde görüldüğü gibi bükün ve kablo bandına bağlayın. Güç kablolarının diğer ucunu topraklı elektrik prizine ya da kesintisiz güç kaynağı (UPS) veya güç dağıtım ünitesi (PDU) gibi ayrı bir güç kaynağına bağlayın.

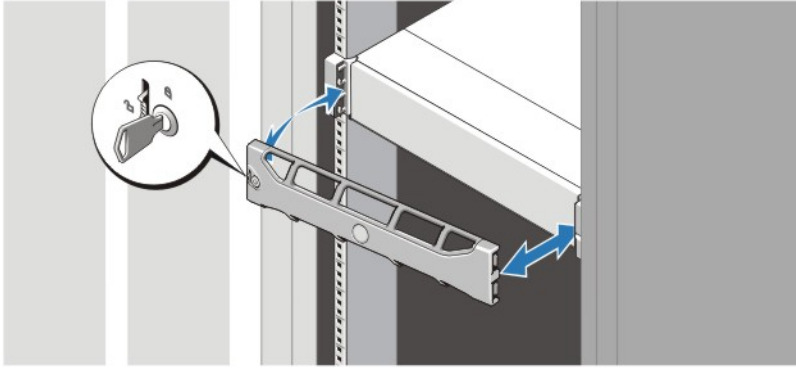
Sistemi Açma



Rakam 5. Sistemi Açma

Sistemdeki güç düğmesine basın. Güç göstergesi yanmalıdır.

İsteğe Bağlı Çerçevenin Takılması



Rakam 6. İsteğe Bağlı Çerçevenin Takılması

Çerçeveyi (isteğe bağlı) monte edin.

İşletim Sistemi Kurulumunun Tamamlanması

Önceden yüklenmiş işletim sistemi aldıysanız, işletim sistemiyle ilgili belgelere bakın. İşletim sisteminin ilk kurulumu için işletim sisteminize yönelik kurulum ve yapılandırma belgelerine bakın. Sistem ile birlikte satın alınmayan donanım veya yazılımı kurmadan önce işletim sistemini kurun.

 **NOT:** Desteklenen işletim sistemlerine ilişkin en son bilgiler için bkz. dell.com/ossupport.

Dell Yazılım Lisansı Sözleşmesi

Sisteminizi kullanmaya başlamadan önce sistem ile birlikte gelen Dell Yazılım Lisansı Sözleşmesi'ni okuyun. Dell tarafından yüklenmiş her türlü yazılım ortamını, sisteminizin sabit sürücüsünde yüklü olan yazılımların YEDEK kopyaları olarak

değerlendirmeniz gerekir. Sözleşme koşullarını kabul etmiyorsanız müşteri desteği telefon numarasını arayın. ABD'deki müşteriler için telefon numarası: 800-WWW-DELL (800-999-3355). ABD dışındaki müşteriler support.dell.com adresine gitmeli ve sayfanın üst tarafından ülke ve bölge seçimi yapmalıdır.

İhtiyacınız Olabilecek Diğer Bilgiler



UYARI: Sisteminizle birlikte gelen güvenlik ve düzenleme bilgilerine bakın. Garanti bilgileri bu belgeye dahil edilmiş veya ayrı bir belge olarak eklenmiş olabilir.

- *Kullanıcı El Kitabı* sistem özellikleri hakkında bilgi verir. Sistemdeki sorunları giderme ve sistem bileşenlerini takma veya değiştirme ile ilgili açıklama sağlar. Bu belgeye çevrimiçi olarak şu adresten ulaşılabilir: support.dell.com/manuals.
- Raf çözümünüze dahil edilmiş olan raf belgeleri sisteminizi gerekirse bir rafa nasıl kuracağınızı açıklar.
- Sisteminizle birlikte satın aldığınız işletim sistemi, sistem yönetimi yazılımı, sistem güncellemeleri ve sistem bileşenleri ile ilgili olanlar dahil, sisteminizle birlikte gönderilen ve sisteminizin yapılandırılmasına ve yönetilmesine ilişkin belgeler ve araçlar sunan her türlü ortam.



NOT: support.dell.com/manuals adresindeki güncellemeleri sıkça kontrol edin ve genellikle diğer belgelerdeki bilgileri geçersiz kıldıkları için önce güncellemeleri okuyun.

Teknik Yardım Alma

Bu kılavuzdaki bir prosedürü anlamazsanız veya sistem beklediğiniz gibi çalışmazsa *Kullanıcı El Kitabı*'na bakın. Dell kapsamlı donanım eğitimi ve sertifikasyonu sunar. Daha fazla bilgi almak için bkz. dell.com/training. Bu hizmet tüm bölgelerde sunulmamaktadır.

NOM Bilgileri

Aşağıdaki bilgiler, resmi Meksika standartlarına (NOM) uygun olarak bu belgede açıklanan aygıt için verilmektedir:

İthalatçı:	Dell Inc. de México, S.A. de C.V. Paseo de la Reforma 2620 -11° Piso Col. Lomas Altas 11950 México, D.F.
Model numarası:	E21S
Besleme voltajı:	100 – 240 V CA (750 W ve 1100 W AC güç kaynağı birimi ile) veya – (48– 60) V CC aralığında (1100 W DC güç kaynağı birimi ile)
Frekans:	50 Hz/60 Hz (AC güç kaynağı birimi)
Akım tüketimi:	12 A – 6,5 A (X 2) (1100 W AC güç kaynağı birimi ile) 10 A – 5 A (X 2) (750 W AC güç kaynağı birimi ile) 32 A (X 2) (1100 W DC güç kaynağı birimi ile)



Teknik Özellikler




NOT: Aşağıdaki teknik özellikler sadece yasaların sisteminizle birlikte gönderilmesini zorunlu kıldığı teknik özelliklerdir. Sisteminizin eksiksiz ve güncel teknik özellik listesi için support.dell.com sayfasını ziyaret edin.

Güç

AC Güç Kaynağı (her bir güç kaynağı için)

Watt değeri	750 W veya 1100 W
Isı dağıtımı	2891 BTU/saat maksimum (750 W güç kaynağı) 4100 BTU/saat maksimum (1100 W güç kaynağı)
 NOT: Isı dağıtımı güç kaynağının Watt değerleriyle hesaplanır.	
Voltaj	100–240 V AC, otomatik voltaj ayarlı, 50/60 Hz
 NOT: Ayrıca bu sistem fazdan faza voltajı 230 V'yi geçmeyen BT güç sistemlerine bağlanacak şekilde tasarlanmıştır.	

DC Güç Kaynağı (güç kaynağı başına) (uygun olduğunda)

Watt değeri	1100 W
Isı dağıtımı	4416 BTU/s maksimum
 NOT: Isı dağıtımı güç kaynağının Watt değerleriyle hesaplanır.	
Voltaj	–(48–60) V DC


Pil

Düğme pil	3 V CR2032 Lityum düğme pil
-----------	-----------------------------

Fiziksel

Yükseklik	86,8 mm (3,41 inç)
Genişlik	
Raf mandallarıyla	482,4 mm (18,98 inç)
Raf mandalları olmadan	434 mm (17,08 inç)
Derinlik (çerçeve dahil)	810,6 mm (31,91 inç)
Ağırlık (maksimum)	29,5 kg (65,036 lb)
Ağırlık (boş durumda)	22,45 kg (49,494 lb)

Çevre

 **NOT:** Belirli sistem yapılandırmalarına yönelik çevre ölçümleri hakkında ek bilgi için, bkz. dell.com/environmental_datasheets.


Sıcaklık

Çalışma	Kesintisiz çalışma: 26°C maksimum yoğuşma noktası ile %10 - %80 bağıl nemde 10°C - 35°C. 900 m üzerinde düşürülen maksimum kuru termometre sıcaklığı: 1°C/300 m (550 fit başına 1°F).
---------	---

Çevre



NOT: Desteklenen daha geniş sıcaklık aralığı ve yapılandırma bilgileri için bkz. support.dell.com/manuals.

Depolama	Saatte maksimum 20°C'lik sıcaklık değişimli -40° - 65°C (-40° - 149°F)
Bağıl Nem	
Çalışma	29°C (84,2°F) maksimum ıslak termometre sıcaklığında %20 - %80 (yoğunlaşmayan)
Depolama	38°C (100,4°F) maksimum ıslak termometre sıcaklığında %5 - %95
Maksimum titreşim	
Çalışma	5 Hz – 350 Hz'de 0,26 Grm (tüm çalışma yönlerinde)
Depolama	15 dakika boyunca 10 Hz – 500 Hz'de 1,87 Grm (altı yüz test edildi)
Maksimum sarsıntı	
Çalışma	Çalışma yönünde 2,6 ms için 31 G'lik pozitif z ekseninde (sistemin her tarafında tek darbe) tek sarsıntı darbesi
Depolama	2 ms'ye kadar 71 G'lik pozitif ve negatif x, y ve z eksenlerinde (sistemin her tarafında tek darbe) art arda uygulanan altı sarsıntı darbesi 270 inç/saniye (685 santimetre/saniye) hız değişimi ile 32 G'lik tam olarak kare dalgalı darbe ile pozitif ve negatif x, y ve z eksenlerinde (sistemin her bir tarafında tek darbe) art arda uygulanan altı sarsıntı darbesi
Yükseklik	
Çalışma	-15,2 m - 3048 m
	 NOT: 2950 fit değerinin üzerindeki yükseklikler için maksimum çalışma sıcaklığı 1°F / 550 fit düşer.
Depolama	-15,2 m - 10.668 m (-50 ft - 35.000 ft)
Havadan Geçen Madde Düzeyi	
Sınıf	ISA-S71.04-1985 ile tanımlanan biçimde G1